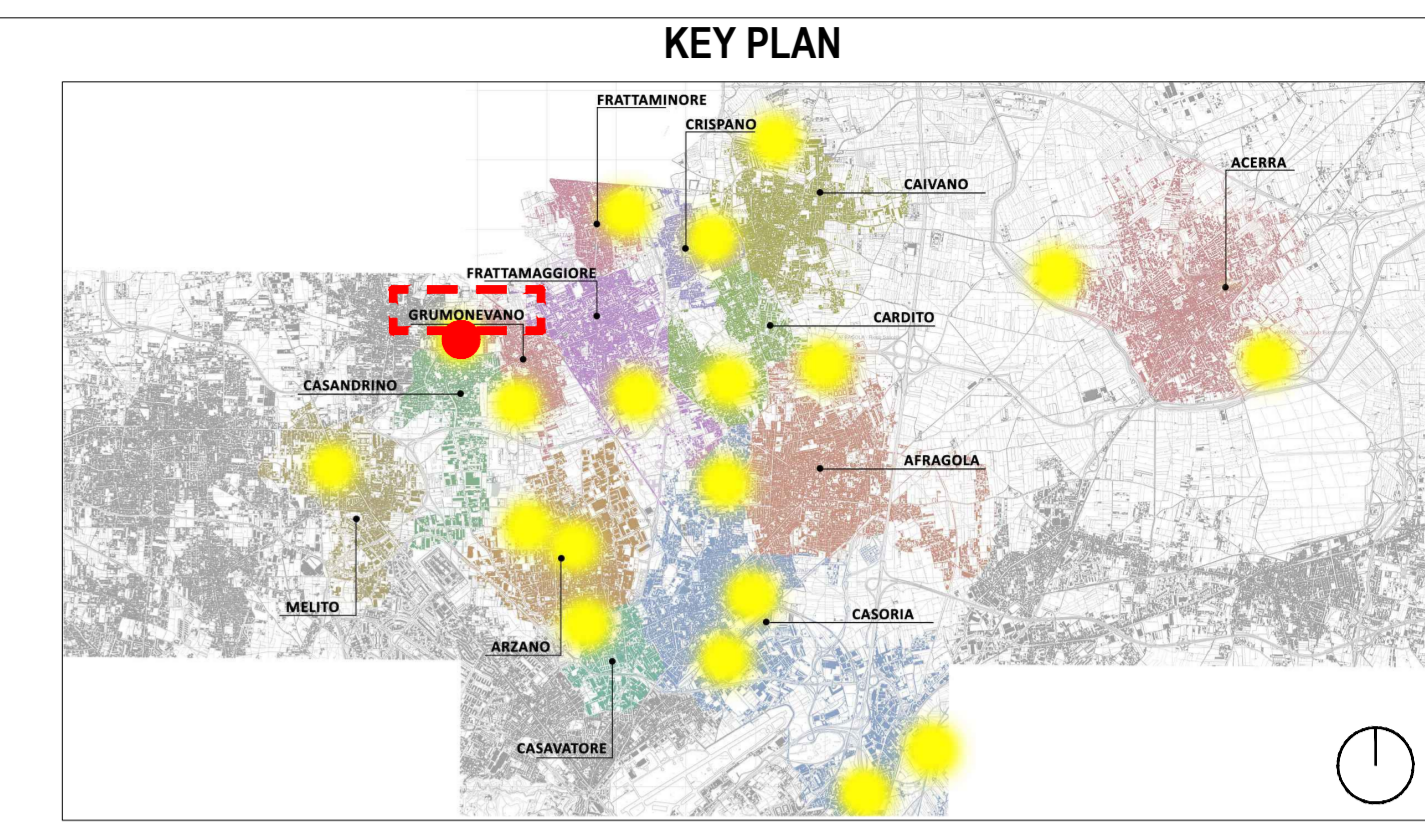


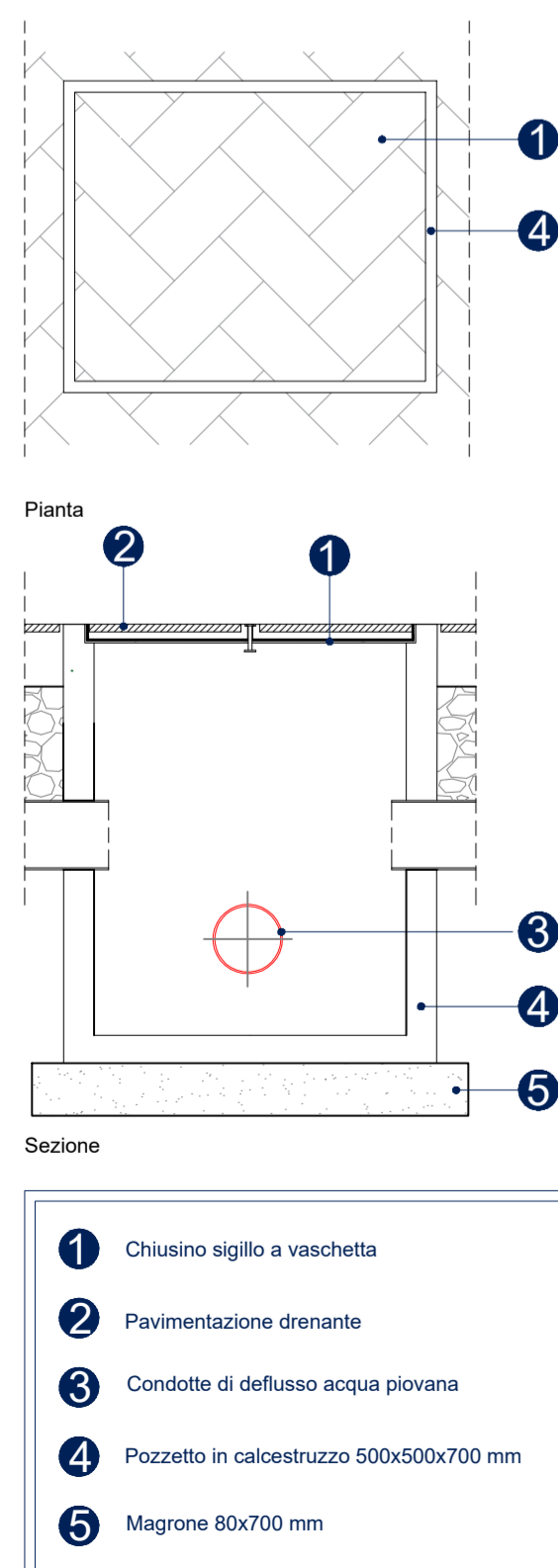
Planimetria impianto di recupero acque meteoriche - scala 1:100



LEGENDA

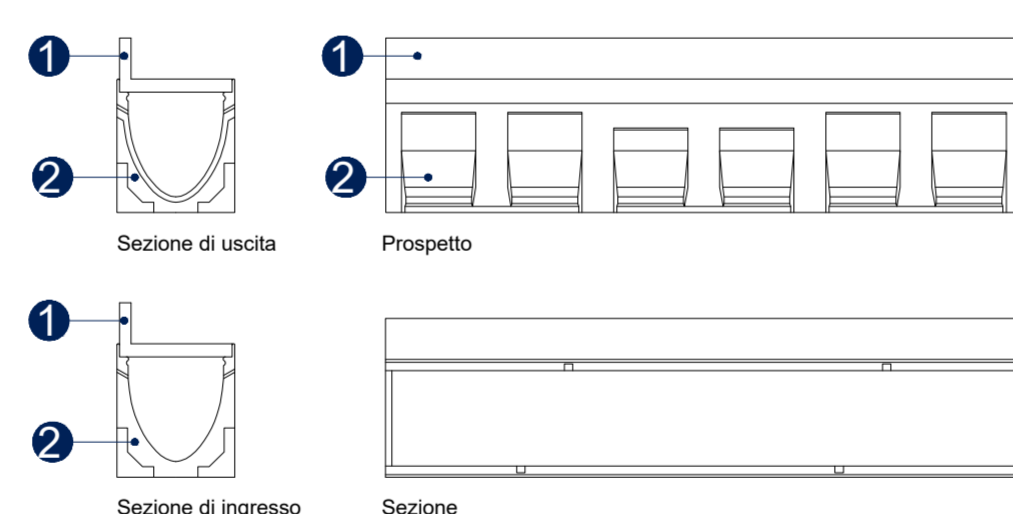
	Quote lineari		Riferimento dettaglio in altro elaborato
	Vasca di raccolta delle acque; Dimensione (LxAxP): 238x185x233 cm; n° elementi = 3		Tubo in PVC; Dimensioni: Ø 300 mm
	Elettropompa; Potenza 0.75 KW n° elementi = 1		Tubo in PVC; Dimensioni: Ø 150 mm
	Pozzetti in cls con chiusura a vaschetta per alloggio pavimentazione o terreno; Dimensioni 500x500x700 mm; n° elementi = 2		Caditoia a fessura in ghisa; Dimensioni (LxAxP): 1000x185x210 mm; n° elementi = 55
	Pozzetti di scarico; Dimensioni (LxAxP): 500x185x610 mm n° elementi = 8		Collegamento fognatura esistente
	Pozzetti in cls con chiusura a vaschetta per alloggio pavimentazione o terreno; Dimensioni 300x300x300 mm; n° elementi = 12		Pozzetti in cls con chiusura con collegamento alla pluviale Dimensioni 500x300x300 mm; n° elementi = 2

Dettaglio pozzetto per raccolta acque meteoriche  
scala 1:10



- 1 Chiusino sigillo a vaschetta
- 2 Pavimentazione drenante
- 3 Condotte di deflusso acqua piovana
- 4 Pozzetto in calcestruzzo 500x500x700 mm
- 5 Magrone 80x700 mm

Dettaglio caditoia a fessura  
scala 1:10



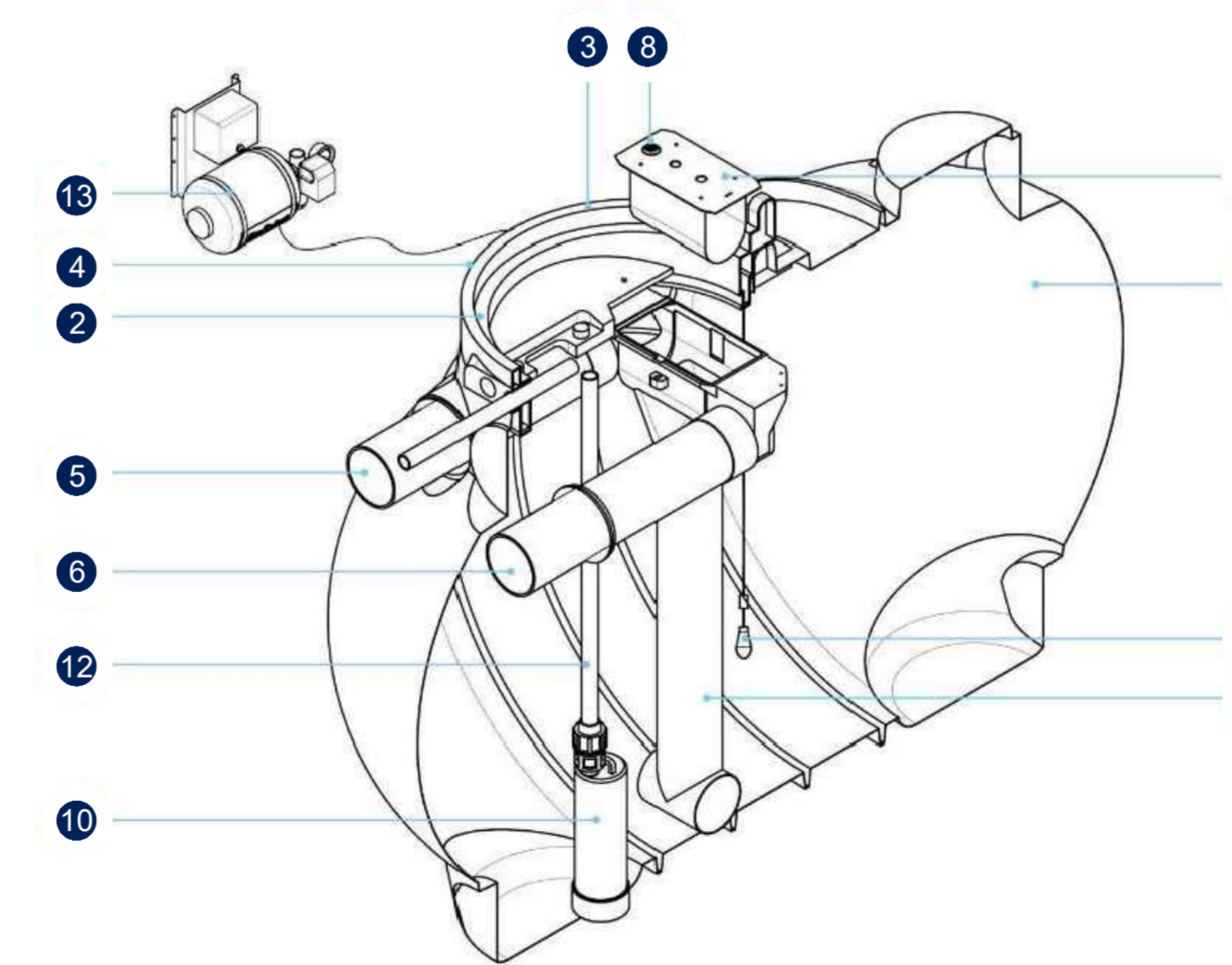
- 1 Caditoia a fessura ad L in ghisa
- 2 Canale in cls polimerico dimensioni 150x185x1000

Dettaglio tipo pozzetto di scarico



- 1 Elemento di ispezione da 0,5m
- 2 Pozzetto di scarico da 0,5m

Dettaglio tipo vasca di accumulo



- 1 Vasca
- 2 Torretta servizi h100
- 3 Ispezione passo uomo
- 4 Sfiato
- 5 Ingresso tubo PE Ø 300
- 6 Uscita foglie e troppo pieno tubo PE Ø 300
- 7 Filtro foglie
- 8 Chiusura a chiave ispezione filtro foglie
- 9 Tubo decantatore
- 10 Pompa sommergibile
- 11 Interruttore a galleggiante min livello acqua
- 12 Tubo PE Ø 32 mandata pompa
- 13 Centralina esterna



PROGETTO DEFINITIVO

Appalto integrato sulla base del progetto di fattibilità tecnica ed economica "Smart City Napoli Nord - Piani Urbani Integrati - MSC2 - I.2.2"  
CIG 972663946C CUP I45I22000020006 - CUP I45I22000030006

RTI

OPUS COSTRUZIONI S.P.A.  
Capogruppo  
P.IVA 07201350639  
Via Campana 233, Pozzuoli

ARCHIVOLTO SRL  
Mandante  
P.IVA 07162480631  
Via O. P. Cafaro n.4, Napoli

RTP

SAG ARCHITETTURA SRLS  
P.IVA 09189081210  
Sede legale: Via Poallipio 06, Napoli  
MASCOLO INGEGNERIA SRL  
P.IVA 08524811216  
Sede legale: Via Gramsci 19, Cicciiano  
ELECTA SRL  
P.IVA 04082971211  
Sede legale: Via Principe di Piemonte 109, Roccarainola

RUP

Arch. Pasquale Imbema

PROGETTO IDRICO - (Grumo Nevano Via San Domenico)  
Relazione impianto di raccolta acqua

REVISIONE	DESCRIZIONE	DATA	APPROVATO DA
00	prima emissione	Dicembre 2023	